

Kit senzor de control cu bază verticala

Accesorii Cleme basculante

Disponibil și în material din oțel inoxidabil

Se compune dintr-un suport care poate fi atașat la baza dispozitivului de prindere și un suport pentru senzori din oțel inoxidabil AISI 304 care trebuie conectat la suport prin intermediul a două șuruburi filetate cu piulițe din oțel inoxidabil, incluse în livrare. Găurile ovalizate din suport permit asamblarea kitului pe ambele părți ale bazei dispozitivului de prindere și poziționarea adecvată a senzorului pentru nevoile aplicației. Setul vine complet cu senzor

Accesorii care pot fi comandate separat:

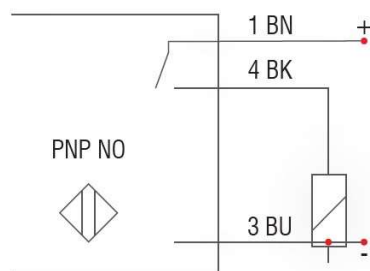
Conector cu cablu de 3-5 sau 10 metri

Senzor de proximitate: corp filetat M8x1 din oțel inoxidabil AISI 304, echipat cu

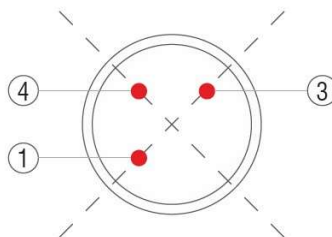
două piulițe pentru atașarea la suportul suportului

Output	PNP normally open
Working voltage	10-36 V DC
Output indicator	Yellow LED on
Short circuit/overload indicator	Flashing LED
Working temperature	-25 +80 °C
Protection degree	IP 67

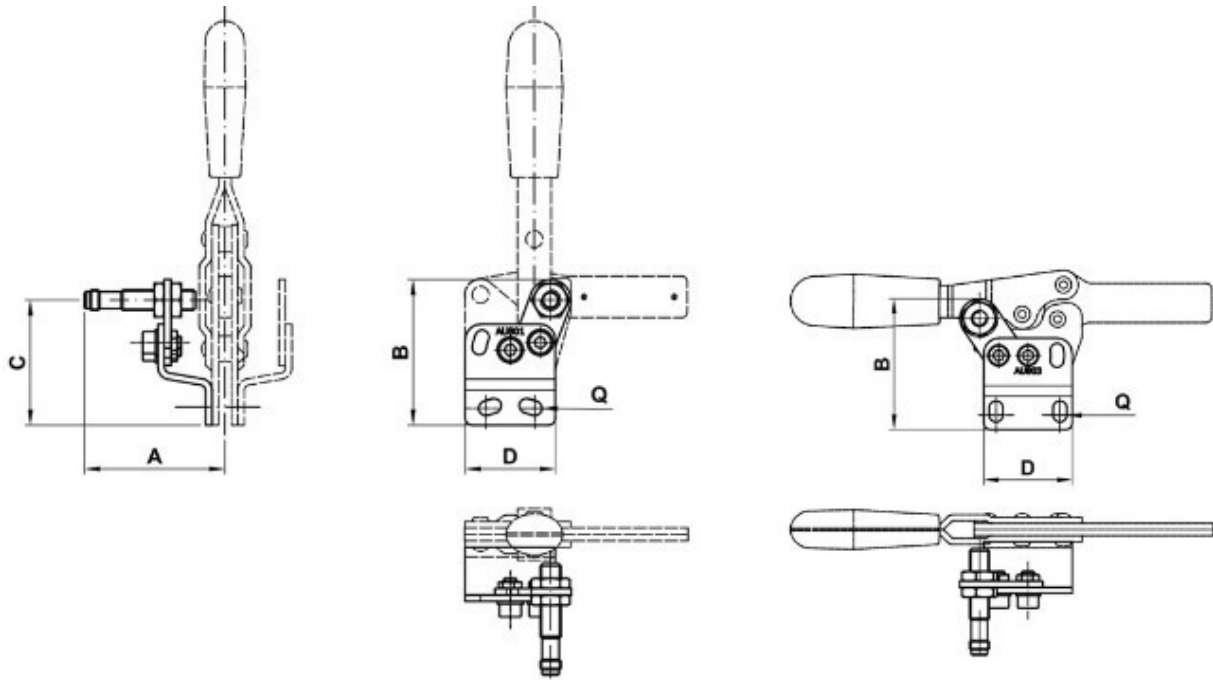
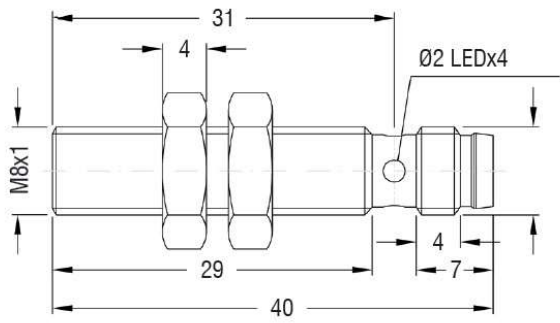
senzorului.



Connection diagram



M8 connection



Code	Description	A	B	C	D	Q Diameter	Weight	Use by series	CAD
AU801	130 B F 52	56	48	35	5.5	76		130/B-BX-BL-BLX-F-FX-FL-FLX-FLS	
AU803	130 N P 48	53	45	36	5.5	76		130/N-NX-NL-NLX-P-PX-PL-PLX-PLS	
AU805	230 B F 53	59	51	43	6.5	87		230/B-BX-BL-BLX-F-FX-FL-FLX-FLS	
AU807	230 N P 50	59	51	44	6.5	88		230/N-NX-NL-NLX-P-PX-PL-PLX-PLS	