

Clemă liniara inox cu blocare Forma ASLX

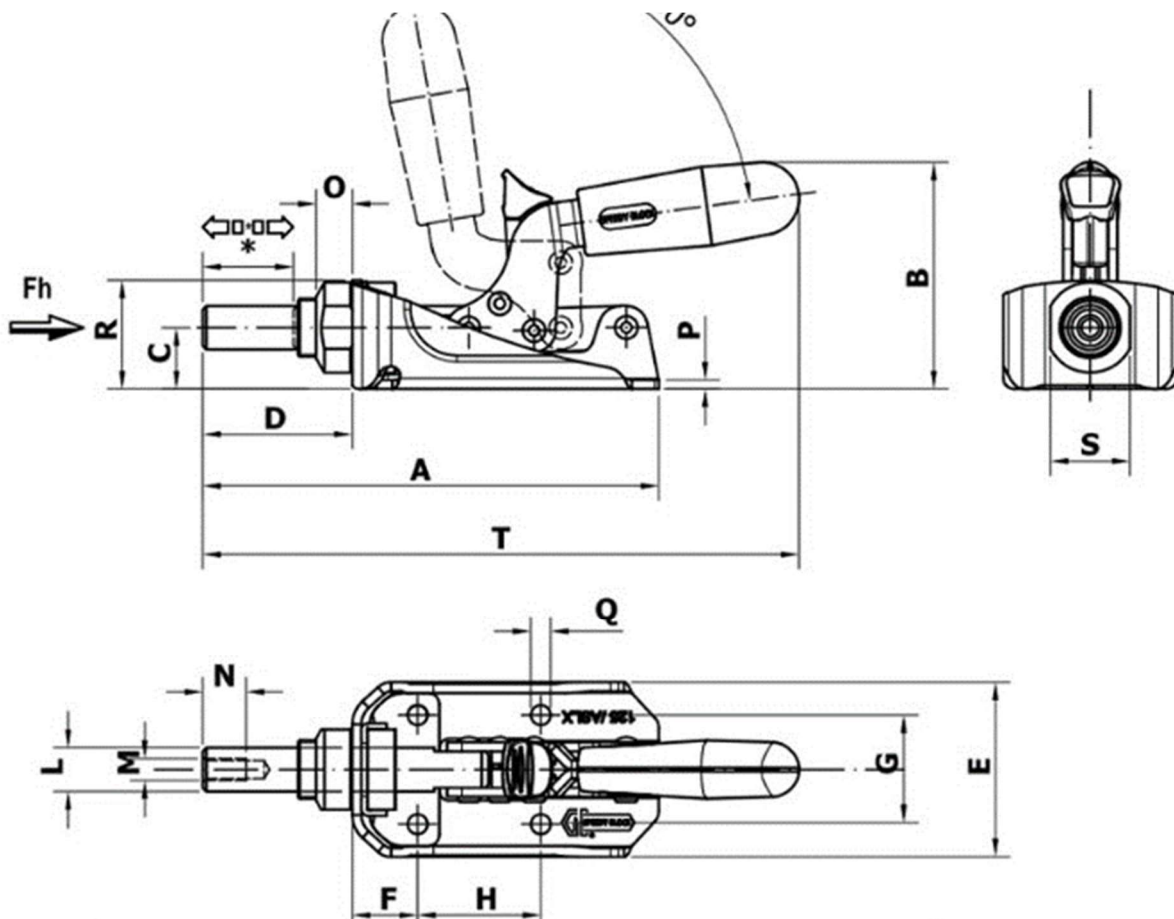
- Doar cu împingere liniara și numai inox cu blocare de siguranță

Materiale: oțel inoxidabil AISI 304 pentru componente din tablă și oțel inoxidabil AISI 303 pentru componente strunjite.

Mânere: poliuretan roșu; rezistent la uleiuri, grăsimi și alte substanțe chimice.

Suruburile de fixare : se comandă separat

Caracteristici și aplicații: instrumentele de prindere din această serie pot funcționa numai prin împingere. Forma ASLX este, de asemenea echipat cu o pârghie specială de siguranță care asigură ancorarea perfectă a dispozitivului, prevenind orice deschidere accidentală cauzate de vibrații sau șocuri.



Code	Descriptio	A	B	C	D	E	F	G	H	L	M	N	O	P	Q	R	S	T	*	Fh (d	Gr.
AS389	85/ASLX	98	46	12.7	31.5	38	12	24	24	8	M5	10	8	2	4.3	22.5	16	112	15	400	146
AS391	125/ASLX	126	62	17	41	48	18	30	34	12	M6	12	10	2.5	5.5	30	22	165	19	520	352
AS393	305/ASLX	158	74	20	53	58	18	34	50	14	M8	16	12	3	6.5	36	24	197	25	675	620