

## Clemă liniara inox fara blocare

Forma ASX –

Disponibil numai din oțel inoxidabil

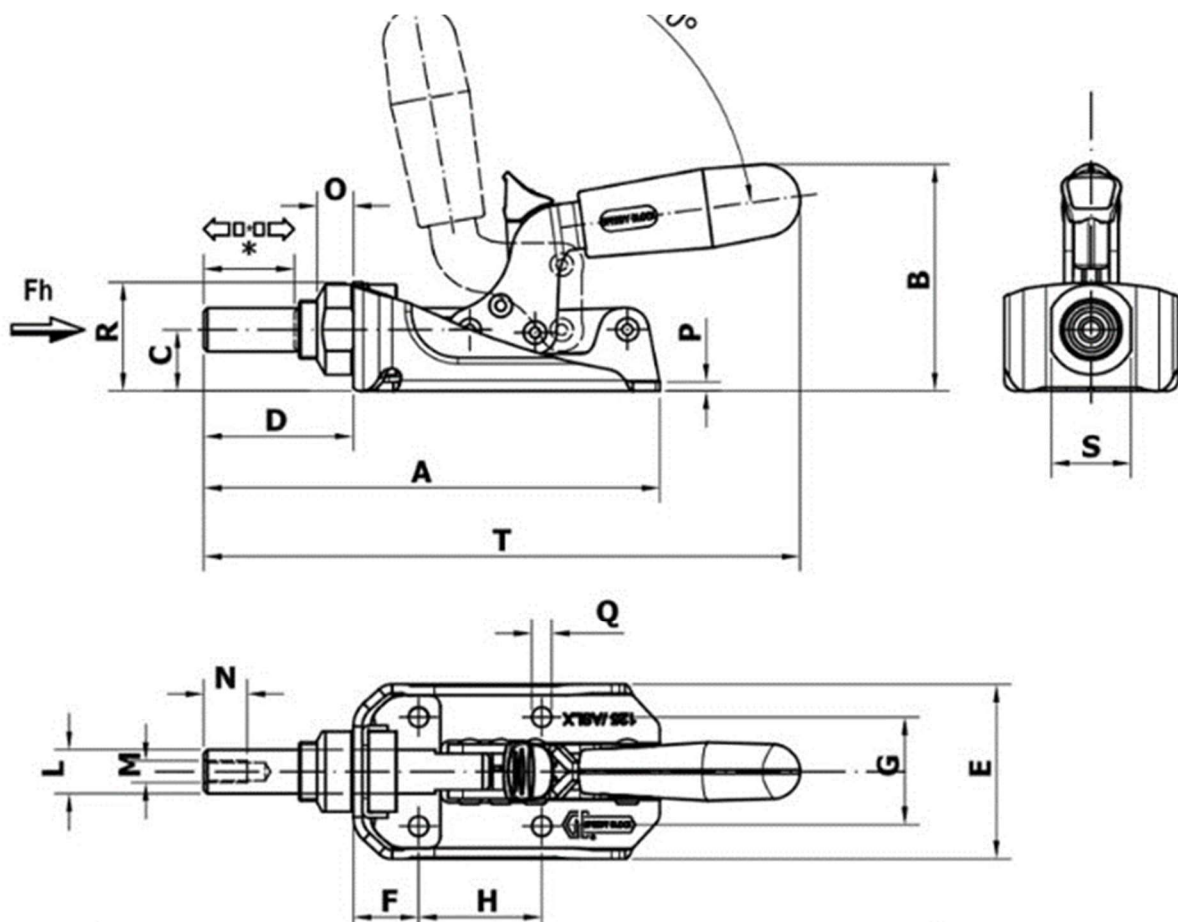
Forma ASX

Materiale: oțel inoxidabil AISI 304 pentru componente din tablă și oțel inoxidabil AISI 303 pentru componente strunjite.

Mânere: poliuretan roșu; rezistent la uleiuri, grăsimi și alte substanțe chimice.

Suruburile de prindere : se comandă separat

Caracteristici și aplicații: sculele de prindere din această serie pot funcționa doar prin împingere.



| Code  | Descriptio | A   | B  | C  | D  | E  | F  | G  | H  | L  | M  | N  | O  | P   | Q   | Q  | R  | S   | T  | *   | Fh (c | Gr. |
|-------|------------|-----|----|----|----|----|----|----|----|----|----|----|----|-----|-----|----|----|-----|----|-----|-------|-----|
| AS383 | 85/ASX     | 98  | 46 | 13 | 32 | 38 | 12 | 24 | 24 | 8  | M5 | 10 | 8  | 2   | 4.3 | 23 | 16 | 112 | 15 | 400 | 142   |     |
| AS385 | 125/ASX    | 126 | 62 | 17 | 41 | 48 | 18 | 30 | 34 | 12 | M6 | 12 | 10 | 2.5 | 5.5 | 30 | 22 | 165 | 19 | 520 | 343   |     |
| AS387 | 305/ASX    | 158 | 74 | 20 | 53 | 58 | 18 | 34 | 50 | 14 | M8 | 16 | 12 | 3   | 6.5 | 36 | 24 | 197 | 25 | 675 | 615   |     |