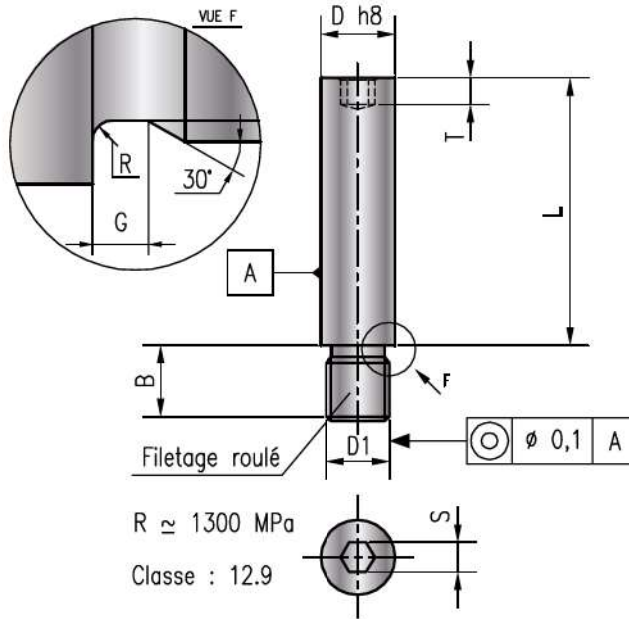




387	AXE DE GUIDAGE GUIDE BOLT
REF. 387 D=10 L=40 → 387-10-40	



Pas ISO	0,8	1	1,25	1,5	1,5	1,75	2	2,5
D1	M5	M6	M8	M10	M10	M12	M16	M20
B	8	10	12	16	16	20	25	32
S	3	4	5	6	6	8	10	14
G	1,2	1,5	1,9	2,2	2,2	2,6	3	3,7
R	0,4	0,5	0,6	0,8	0,8	0,9	1	1,2
T	2,5	3	4	5	5	6	8	11
L \ D	6	8	10	12	13	16	20	25
10								
12								
16								
20								
25								
32								
40								
50								
63								
80								
100								
120								
140								
160								
200								
250								