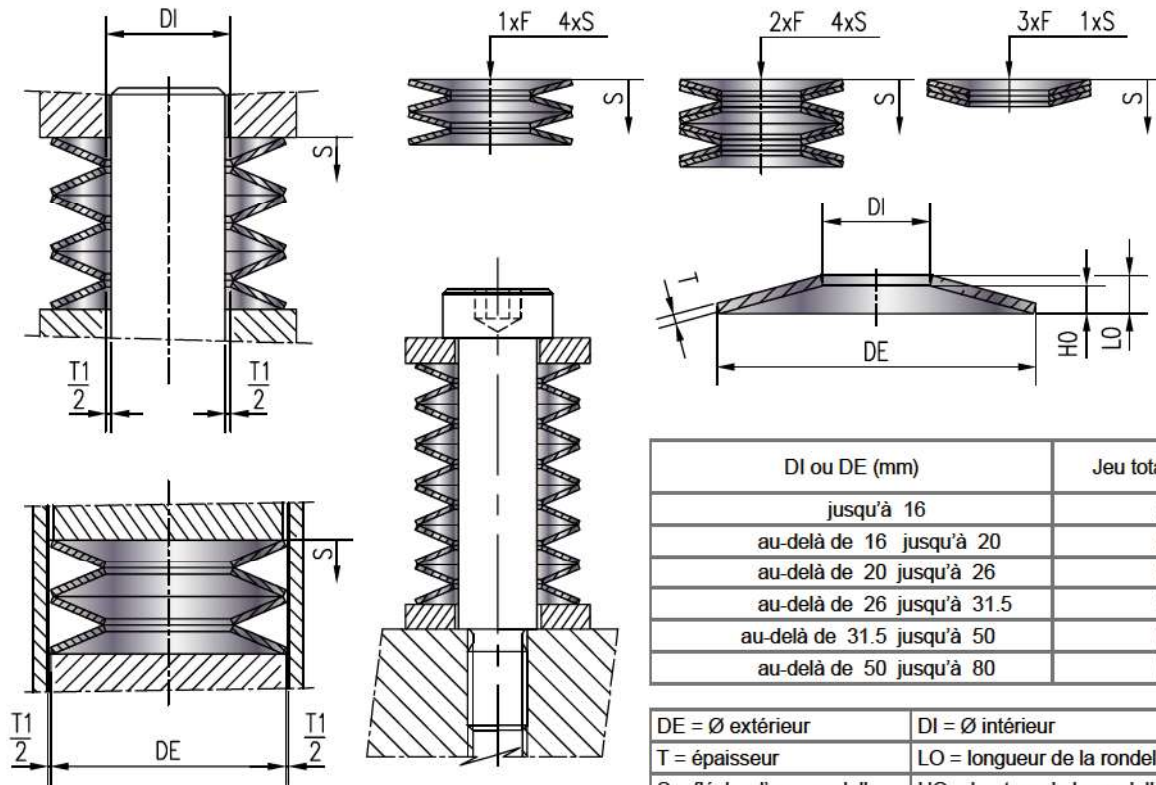


385

RONDELLE RESSORT DISC SPRING



REF. 385 DE=8 Modèle=3 → 385-8-3



DI ou DE (mm)	Jeu total T1 (mm)
jusqu'à 16	0,2
au-delà de 16 jusqu'à 20	0,3
au-delà de 20 jusqu'à 26	0,4
au-delà de 26 jusqu'à 31.5	0,5
au-delà de 31.5 jusqu'à 50	0,6
au-delà de 50 jusqu'à 80	0,8

DE = Ø extérieur	DI = Ø intérieur
T = épaisseur	LO = longueur de la rondelle à l'état libre
S = flèche d'une rondelle	HO = hauteur de la rondelle à l'état libre
F = effort de la rondelle	

S=0.25H0		S=0.5H0		S=0.75H0		H0	LO	T	DI	DE	Modèles	REF. 385	
S (mm)	F (N)	S (mm)	F (N)	S (mm)	F (N)								
0,063	46	0,125	79	0,19	105	0,25	0,55	0,3	3,2	8	1		
0,05	69	0,1	130	0,15	186	0,2	0,6	0,4			2		
0,063	52	0,125	89	0,19	119	0,25	0,55	0,3			4,2	3	
0,05	78	0,1	147	0,15	210	0,2	0,6	0,4				4	
0,088	51	0,175	82	0,26	98	0,35	0,65	0,3	3,2		10	1	
0,075	75	0,15	133	0,23	182	0,3	0,7	0,4				2	
0,063	104	0,125	195	0,19	282	0,25	0,75	0,5	4,2			3	
0,075	79	0,15	140	0,23	192	0,3	0,7	0,4				4	
0,063	110	0,125	206	0,19	297	0,25	0,75	0,5	5,2	5			
0,075	88	0,15	155	0,23	213	0,3	0,7	0,4		6			
0,063	122	0,125	228	0,19	329	0,25	0,75	0,5	4,2	12		7	
0,1	85	0,2	141	0,3	178	0,4	0,8	0,4				1	
0,088	116	0,175	208	0,26	282	0,35	0,85	0,5	5,2		2		
0,1	150	0,2	263	0,3	350	0,4	0,9	0,5			3		
0,088	196	0,175	361	0,26	502	0,35	0,95	0,6	6,2		4		
0,088	134	0,175	239	0,26	324	0,35	0,85	0,5			5		
0,088	214	0,175	394	0,26	547	0,35	0,95	0,6	6,2		6		
0,088	120	0,175	215	0,26	291	0,35	0,85	0,5			1		
0,075	239	0,15	457	0,23	673	0,3	1	0,7	6,2	12,5	2		

mm



385

RONDELLE RESSORT DISC SPRING



REF. 385 DE=15 Modèle=5 → 385-15-5

S=0.25H0		S=0.5H0		S=0.75H0		H0	L0	T	DI	DE	Modèles	REF. 385		
S (mm)	F (N)	S (mm)	F (N)	S (mm)	F (N)									
0,1	120	0,2	210	0,3	279	0,4	0,9	0,5	7,2	14	1			
0,075	284	0,15	547	0,23	813	0,3	1,1	0,8			2			
0,138	101	0,275	154	0,41	175	0,55	0,95	0,4	5,2	15	1			
0,125	133	0,25	221	0,38	280	0,5	1	0,5			2			
0,113	171	0,225	302	0,34	409	0,45	1,05	0,6			3			
0,1	214	0,2	395	0,3	555	0,4	1,1	0,7			4			
0,125	138	0,25	229	0,38	291	0,5	1	0,5	6,2	15	5			
0,113	178	0,225	314	0,34	426	0,45	1,05	0,6			6			
0,1	222	0,2	411	0,3	578	0,4	1,1	0,7	8,2	15	7			
0,1	256	0,2	474	0,3	666	0,4	1,1	0,7			8			
0,1	367	0,2	689	0,3	982	0,4	1,2	0,8	8,2	16	9			
0,113	172	0,225	304	0,34	412	0,45	1,05	0,6			1			
0,088	363	0,175	697	0,26	1004	0,35	1,25	0,9	8,2	16	2			
0,15	85	0,3	126	0,45	139	0,6	1	0,4			6,2	18	1	
0,15	130	0,3	206	0,45	245	0,6	1,1	0,5	2					
0,15	191	0,3	317	0,45	400	0,6	1,2	0,6	3					
0,138	236	0,275	414	0,41	550	0,55	1,25	0,7	4					
0,125	286	0,25	523	0,38	733	0,5	1,3	0,8	5					
0,138	255	0,275	446	0,41	594	0,55	1,25	0,7	8,2	18			6	
0,125	309	0,25	564	0,38	791	0,5	1,3	0,8					7	
0,125	233	0,25	417	0,38	572	0,5	1,2	0,7	9,2	18			8	
0,1	451	0,2	865	0,3	1254	0,4	1,4	1					9	
0,175	214	0,35	342	0,53	413	0,7	1,3	0,6	8,2	20	1			
0,163	262	0,325	442	0,49	570	0,65	1,35	0,7			2			
0,15	315	0,3	557	0,45	751	0,6	1,4	0,8	8,2	20	3			
0,138	374	0,275	685	0,41	949	0,55	1,45	0,9			4			
0,138	304	0,275	547	0,41	745	0,55	1,35	0,8	10,2	20	5			
0,138	412	0,275	754	0,41	1045	0,55	1,45	0,9			6			
0,138	544	0,275	1010	0,41	1418	0,55	1,55	1			7			
0,113	548	0,225	1050	0,34	1531	0,45	1,55	1,1	11,2	22,5	8			
0,163	306	0,325	533	0,49	710	0,65	1,45	0,8			1			
0,125	693	0,25	1330	0,38	1952	0,5	1,75	1,25	11,2	22,5	2			
0,2	279	0,4	448	0,6	544	0,8	1,5	0,7			8,2	23	1	
0,188	332	0,375	560	0,56	717	0,75	1,55	0,8	2					
0,175	391	0,35	687	0,53	925	0,7	1,6	0,9	10,2	23	3			
0,188	463	0,375	802	0,56	1055	0,75	1,65	0,9			4			
0,175	538	0,35	964	0,53	1325	0,7	1,7	1	12,2	25	5			
0,15	863	0,3	1630	0,45	2331	0,6	1,85	1,25			6			
0,175	367	0,35	644	0,53	868	0,7	1,6	0,9	12,2	25	1			
0,138	1040	0,275	2007	0,41	2910	0,55	2,05	1,5			2			
0,238	348	0,475	553	0,71	661	0,95	1,75	0,8	10,2	28	1			
0,225	512	0,45	872	0,68	1135	0,9	1,9	1			2			
0,2	737	0,4	1339	0,6	1853	0,8	2,05	1,25			3			
0,238	590	0,475	992	0,71	1266	0,95	1,95	1	12,2	28	4			
0,213	844	0,425	1519	0,64	2089	0,85	2,1	1,25			5			
0,188	1149	0,375	2159	0,56	3065	0,75	2,25	1,5	14,2	28	6			
0,2	476	0,4	832	0,6	1107	0,8	1,8	1			7			
0,213	907	0,425	1634	0,64	2246	0,85	2,1	1,25	14,2	28	8			
0,163	1033	0,325	1970	0,49	2854	0,65	2,15	1,5			9			

385

RONDELLE RESSORT DISC SPRING



S=0.25H0		S=0.5H0		S=0.75H0		H0	L0	T	DI	DE	Modèles	REF. 385
S (mm)	F (N)	S (mm)	F (N)	S (mm)	F (N)							
0,225	791	0,45	1409	0,68	1923	0,9	2,15	1,25	16,3	31,5	1	
0,175	1391	0,35	2669	0,53	3905	0,7	2,45	1,75			2	
0,313	637	0,625	998	0,94	1175	1,25	2,25	1	12,3	34	1	
0,275	815	0,55	1395	0,83	1825	1,1	2,35	1,25			2	
0,25	1097	0,5	1982	0,75	2725	1	2,5	1,5	14,3	34	3	
0,288	913	0,575	1546	0,86	1990	1,15	2,4	1,25			4	
0,263	1224	0,525	2192	0,79	2997	1,05	2,55	1,5	16,3	34	5	
0,263	1291	0,525	2313	0,79	3163	1,05	2,55	1,5			6	
0,213	2097	0,425	4003	0,64	5803	0,85	2,85	2	18,3	35,5	7	
0,25	731	0,5	1277	0,75	1699	1	2,25	1,25			1	
0,2	1864	0,4	3576	0,6	5187	0,8	2,8	2	14,3	40	2	
0,35	904	0,7	1459	1,05	1780	1,4	2,65	1,25			1	
0,313	1114	0,625	1929	0,94	2550	1,25	2,75	1,5	16,3	40	2	
0,263	1800	0,525	3363	0,79	4781	1,05	3,05	2			3	
0,325	1224	0,65	2102	0,98	2758	1,3	2,8	1,5	18,3	40	4	
0,275	1972	0,55	3663	0,83	5195	1,1	3,1	2			5	
0,288	2182	0,575	4030	0,86	5642	1,15	3,15	2	20,4	40	6	
0,288	1109	0,575	1953	0,86	2616	1,15	2,65	1,5			7	
0,275	2175	0,55	4041	0,83	5730	1,1	3,1	2	22,4	45	8	
0,225	2336	0,45	4481	0,68	6544	0,9	3,15	2,25			9	
0,238	3351	0,475	6453	0,71	9359	0,95	3,45	2,5	18,4	50	10	
0,325	1524	0,65	2701	0,98	3659	1,3	3,05	1,75			1	
0,25	2773	0,5	5320	0,75	7716	1	3,5	2,5	20,4	50	2	
0,45	1379	0,9	2184	1,35	2606	1,8	3,3	1,5			1	
0,375	1918	0,75	3392	1,13	4586	1,5	3,5	2	22,4	50	2	
0,375	1966	0,75	3478	1,13	4702	1,5	3,5	2			3	
0,338	3008	0,675	5601	1,01	7902	1,35	3,85	2,5	25,4	50	4	
0,4	2247	0,8	3924	1,2	5222	1,6	3,6	2			5	
0,35	3261	0,7	6044	1,05	8510	1,4	3,9	2,5	28,5	56	6	
0,35	1949	0,7	3491	1,05	4762	1,4	3,4	2			7	
0,35	3473	0,7	6437	1,05	9063	1,4	3,9	2,5	20,5	60	8	
0,275	4255	0,55	8214	0,83	12044	1,1	4,1	3			9	
0,4	1910	0,8	3335	1,2	4438	1,6	3,6	2	25,5	70	1	
0,325	4142	0,65	7895	0,98	11441	1,3	4,3	3			2	
0,525	2318	1,05	3802	1,58	4737	2,1	4,1	2	30,5	60	1	
0,45	3018	0,9	5379	1,35	7302	1,8	4,3	2,5			2	
0,475	3447	0,95	6081	1,43	8195	1,9	4,4	2,5	31	63	3	
0,413	4495	0,825	8352	1,24	11803	1,65	4,65	3			4	
0,425	5083	0,85	9407	1,28	13269	1,7	4,7	3	35,5	70	5	
0,375	6591	0,75	12574	1,13	18225	1,5	5	3,5			6	
0,438	2942	0,875	5270	1,31	7179	1,75	4,25	2,5	40,5	71	1	
0,35	5399	0,7	10359	1,05	15025	1,4	4,9	3,5			2	
0,625	2408	1,25	3771	1,88	4441	2,5	4,5	2	30,5	70	1	
0,6	3755	1,2	6297	1,8	8031	2,4	4,9	2,5			2	
0,525	4676	1,05	8376	1,58	11453	2,1	5,1	3	35,5	70	3	
0,525	5028	1,05	9007	1,58	12316	2,1	5,1	3			4	
0,45	8757	0,9	16634	1,35	23923	1,8	5,8	4	40,5	71	5	
0,4	8391	0,8	16099	1,2	23351	1,6	5,6	4			6	
0,3	11544	0,6	22728	0,9	33672	1,2	6,2	5	36	71	7	
0,5	2894	1	5054	1,5	6725	2	4,5	2,5			1	
0,4	7379	0,8	14157	1,2	20535	1,6	5,6	4	2			

