

SERIE AD ASTA DI SPINTA



SERIE AD ASTA SOLO A SPINTA

Materiale: Acciaio zincato

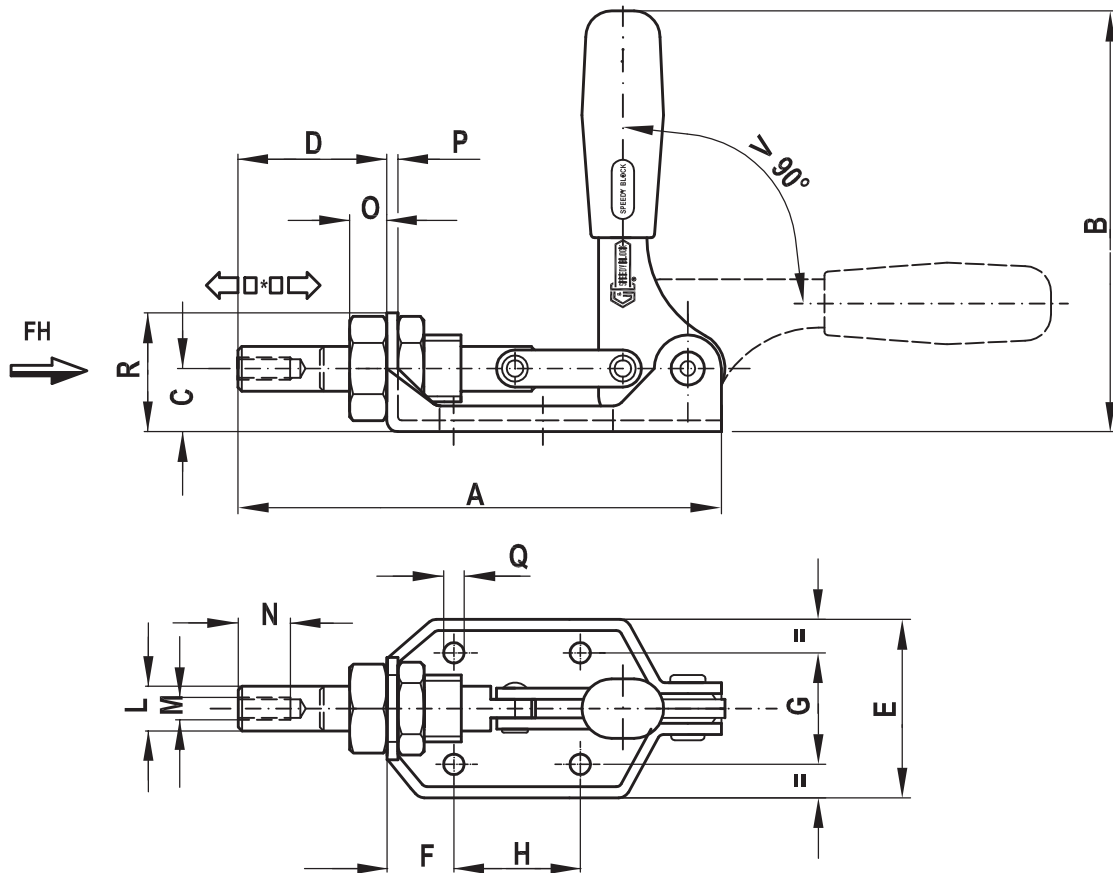
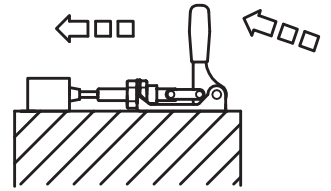
Perni rivettati, asta di spinta, bussola di scorrimento e dado: Acciaio zincato

Impugnature: Poliuretano colore rosso; resistente agli olii, grassi ed altri agenti chimici.

Puntali: Da ordinare separatamente (vedi Accessori a pagina 76)

Caratteristiche ed applicazioni: Gli attrezzi di questa serie possono lavorare solo a spinta.

Durante il montaggio fra le superfici a contatto viene interposto uno speciale grasso.



Codice	Descrizione	A	B	C	D	E	F	G	H	L	M	N	O	P	Q	R	*	Fh (daN)	gr.
AG120	120/AS	130	111	17	40	48	18	30	34	12	M6	12	10	3	5,5	32	20	360	350
AG300	300/AS	167	140	20	57	58	18	34	50	14	M8	16	12	3	6,5	36	33	720	560