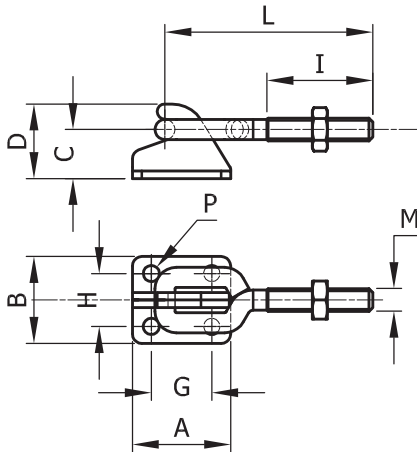
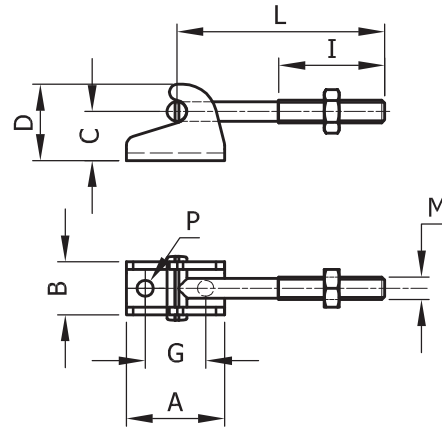


SERIE A TIRANTE CON LEVA DI SICUREZZA

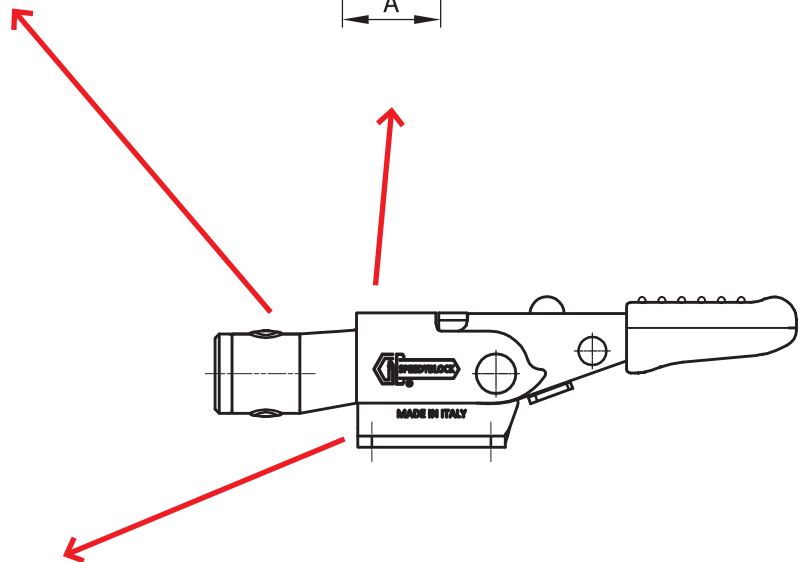
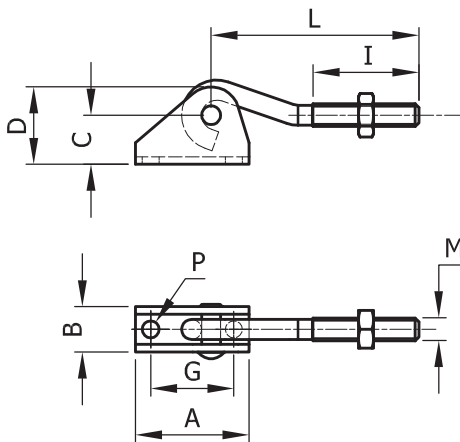
TG Tirante a golfare



TT Tirante a T



TU Tirante a uncino



Codice	Descrizione	Codice Inox	Inox	A	B	C	D	G	H	I	L	M	P
AU400	160/TG	AU420	160/TGX	26	23	13	19,8	16	14,30	28	55,5	M6	4,5
AU406	320/TG	AU426	320/TGX	35	34	19	30	19	22,30	34	76,5	M8	6,7
AU412	700/TG	AU432	700/TGX	50	41	28	40,5	31	25,40	42	95,5	M10	8,5
Codice	Descrizione	Codice Inox	Inox	A	B	C	D	G	I	L	M	P	
AU402	160/TU	AU422	160/TUX	35	14	13	20,4	25,4	28	54,5	M6	4,5	
AU408	320/TU	AU428	320/TUX	38	18	19	28	25,4	34	76,5	M8	6,7	
AU414	700/TU	AU434	700/TUX	50	26	28	39	31	43	93	M10	8,5	
Codice	Descrizione	Codice Inox	Inox	A	B	C	D	G	I	L	M	P	
AU404	160/TT	AU424	160/TTX	26	14	13	20	16	28	55	M6	4,5	
AU410	320/TT	AU430	320/TTX	35	18	19	30	19	34	76,5	M8	6,7	
AU416	700/TT	AU436	700/TTX	50	26	28	40,5	31	43	93	M10	8,5	